



Motori pneumatici a basso numero di giri serie LFF

LFF series low rpm pneumatic motors

Langsamlaufende Druckluftmotoren Serie LFF

Non reversibili	Potenza	190 watt	Consumo	480 NI/1'
Non-reversible	Power	190 watt	Consumption	480 NI/1'
Nicht umsteuerbar	Leistung	190 watt	Verbrauch	480 NI/1'



Rotazione destra RH rotation Rechtsläufer	Velocità giri/1' Speed rpm Drehzahl U/min		Coppia Nm Torque Nm Drehmoment Nm		Peso Weight Gewicht	Disegno Drawing Zeichnung
	a vuoto No-load Leerlauf	Potenza max Max Power Max Leistung	Potenza max Max Power Max Leistung	Minima di spunto Static torque Min. Anlaufmoment	Kg	
LFF80D 8711223	100	50	36	67	1,1	<p>1/4" GAS Ingresso aria Air intake Lufteinlass</p> <p>3/8" GAS Scarico aria Air exhaust Luftauslass</p>
LFF120D 8711222	180	95	20	37	1,1	
LFF200D 8711221	300	170	11	21	1,1	

Reversibili	Potenza	160 watt	Consumo	400 NI/1'
Reversible	Power	160 watt	Consumption	400 NI/1'
Umsteuerbar	Leistung	160 watt	Verbrauch	400 NI/1'

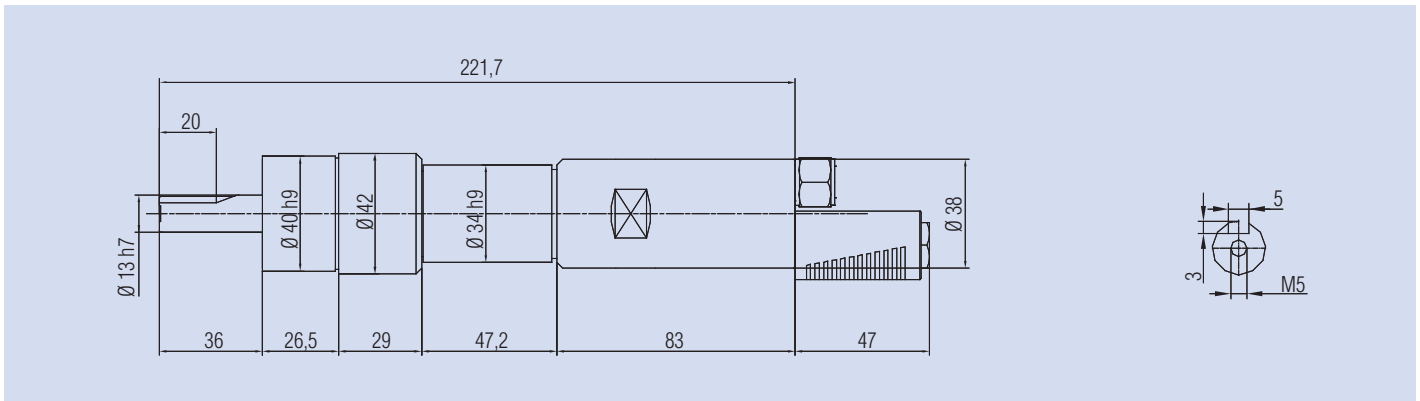
Modello/Codice Model/Code Modell/Bestellnr.	Velocità giri/1' Speed rpm Drehzahl U/min		Coppia Nm Torque Nm Drehmoment Nm		Peso Weight Gewicht	Disegno Drawing Zeichnung
	a vuoto No-load Leerlauf	Potenza max Max Power Max Leistung	Potenza max Max Power Max Leistung	Minima di spunto Static torque Min. Anlaufmoment	Kg	
LFF80R 8731223	85	50	30	51	1,1	<p>18,65 1/4" GAS 2 Ingressi aria 2 air intakes 2 Lufteinlässe</p> <p>9,5 6,3 3/8" GAS Scarico aria Air exhaust Luftauslass</p>
LFF120R 8731222	150	90	16	29	1,1	
LFF200R 8731221	270	160	9	16	1,1	

Dati rilevati alla pressione di 6 bar - Diametro minimo del tubo di alimentazione 6 mm

Data measured at pressure of 6 bar - Minimum supply hose diameter: 6 mm

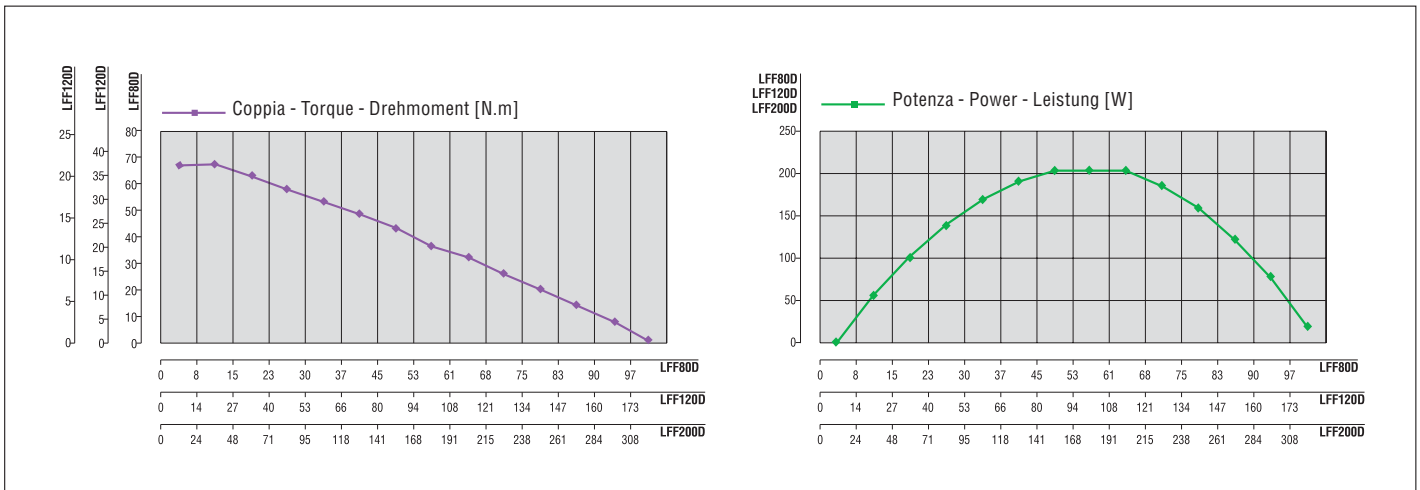
Messwerte bei einem Druck von 6 bar - Mindestdurchmesser des Zuluftschauchs 6 mm

Dimensioni di ingombro
Overall dimensions
Abmessungen

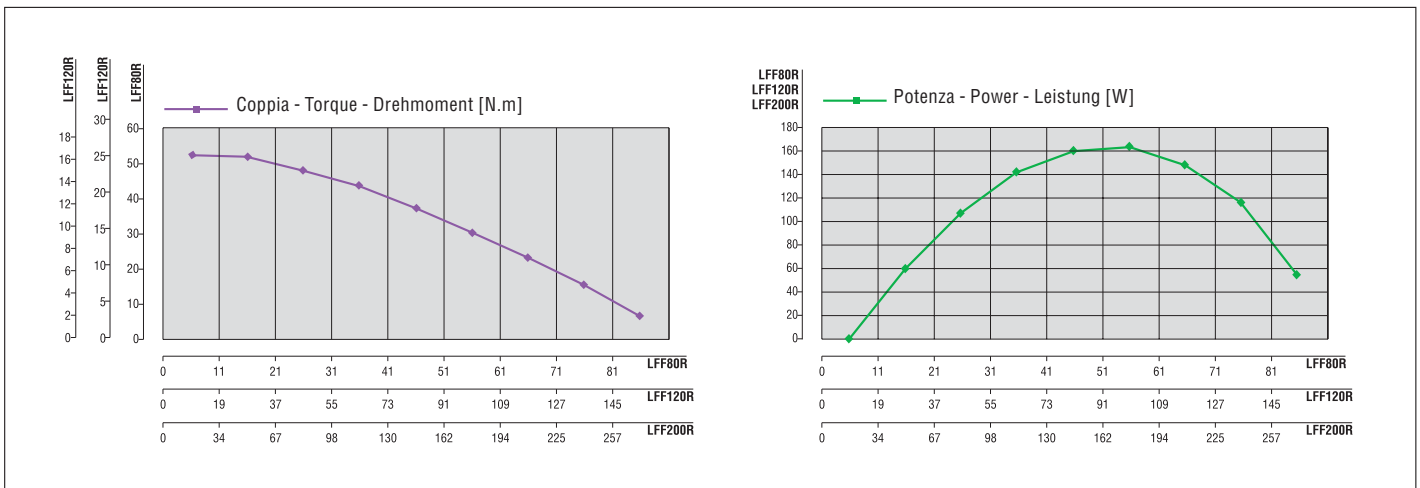


Versione standard: albero di uscita con sede chiavetta
 Standard version: output shaft with keyway.
 Standardausführung: Abtrieb mit Keilwelle.

Curve caratteristiche motori non reversibili
Characteristic curve for non-reversible motors
Kennlinien nicht umsteuerbare Motoren



Curve caratteristiche motori reversibili
Characteristic curve for reversible motors
Kennlinien umsteuerbare Motoren





Motori pneumatici a basso numero di giri serie LGG

LGG series low rpm pneumatic motors

Langsamlaufende Druckluftmotoren Serie LGG

Non reversibili	Potenza	430 watt	Consumo	600 NI/1'
Non-reversible	Power	430 watt	Consumption	600 NI/1'
Nicht umsteuerbar	Leistung	430 watt	Verbrauch	600 NI/1'



Rotazione destra RH rotation Rechtsläufer	Velocità giri/1' Speed rpm Drehzahl U/min		Coppia Nm Torque Nm Drehmoment Nm		Peso Weight Gewicht	Disegno Drawing Zeichnung
	a vuoto No-load Leerlauf	Potenza max Max Power Max Leistung	Potenza max Max Power Max Leistung	Minima di spunto Static torque Min. Anlaufmoment	Kg	
LGG80D 8711217	85	40	100	135	1,5	
LGG120D 8711216	150	70	56	75	1,5	
LGG200D 8711215	260	130	31	43	1,5	

Reversibili	Potenza	400 watt	Consumo	560 NI/1'
Reversible	Power	400 watt	Consumption	560 NI/1'
Umsteuerbar	Leistung	400 watt	Verbrauch	560 NI/1'

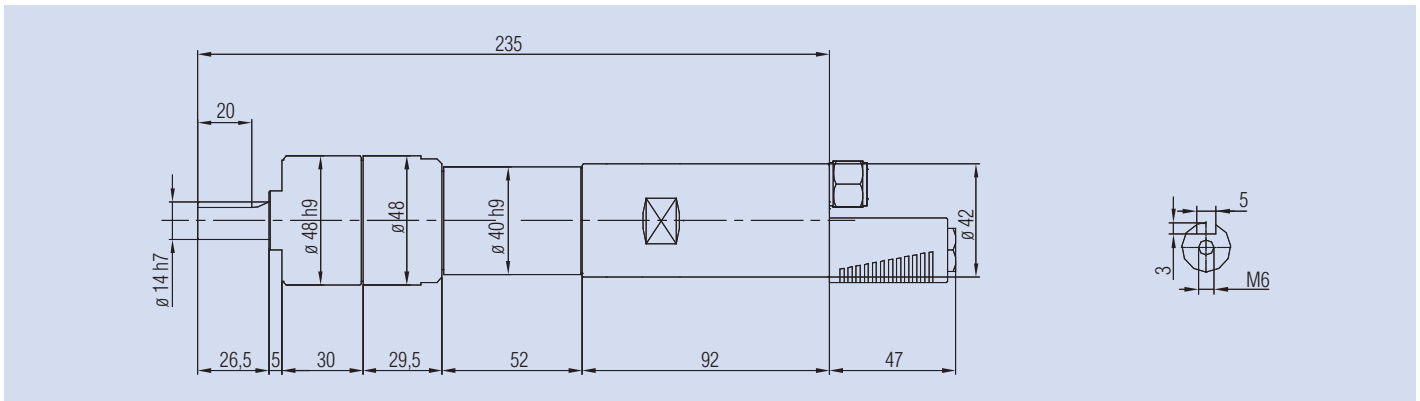
Modello/Codice Model/Code Modell/Bestellnr.	Velocità giri/1' Speed rpm Drehzahl U/min		Coppia Nm Torque Nm Drehmoment Nm		Peso Weight Gewicht	Disegno Drawing Zeichnung
	a vuoto No-load Leerlauf	Potenza max Max Power Max Leistung	Potenza max Max Power Max Leistung	Minima di spunto Static torque Min. Anlaufmoment	Kg	
LGG80R 8731217	70	35	104	150	1,5	
LGG120R 8731216	120	65	58	84	1,5	
LGG200R 8731215	220	120	33	47	1,5	

Dati rilevati alla pressione di 6 bar - Diametro minimo del tubo di alimentazione 8 mm

Data measured at pressure of 6 bar - Minimum supply hose diameter: 8 mm

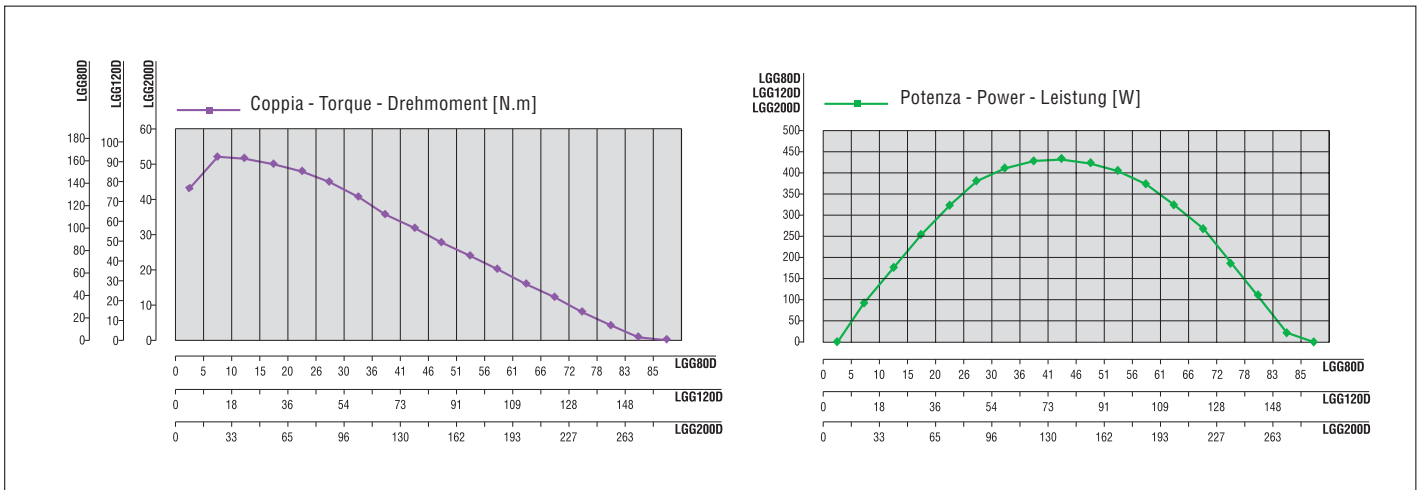
Messwerte bei einem Druck von 6 bar - Mindestdurchmesser des Zuluftschauchs 8 mm

Dimensioni di ingombro
Overall dimensions
Abmessungen



Versione standard: albero di uscita con sede chiavetta
 Standard version: output shaft with keyway.
 Standardausführung: Abtrieb mit Keilwelle.

Curve caratteristiche motori non reversibili
Characteristic curve for non-reversible motors
Kennlinien nicht umsteuerbare Motoren



Curve caratteristiche motori reversibili
Characteristic curve for reversible motors
Kennlinien umsteuerbare Motoren

