

OF302-25M 带干燥器无油静音空气压缩机



特点:

- 100% 无油
- 100% 工作制式
- 噪音低、振动小
- 维护方便
- 寿命长, 1年保修
- 8Bar工作压力下缸套寿命达8000 小时
- 可选配露点-20℃膜式干燥器

描述:

- 5µm 空气过滤器 (除尘标准按照 ISO8573.1:2001) class 2 含调压阀
- 过热保护
- 气罐内壁经过喷涂处理, 5年质保

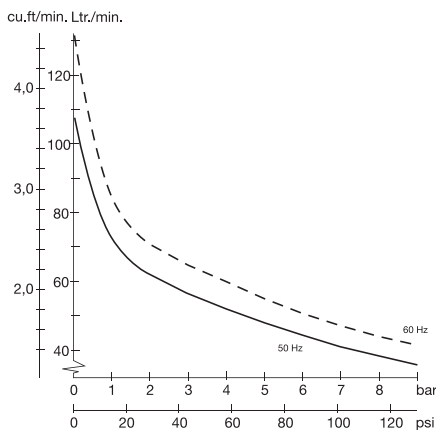
其他产品:

- 带干燥器型号: OF302-25MQ2
- 其他电压输入: 100V, 120V, 60Hz...

性能参数

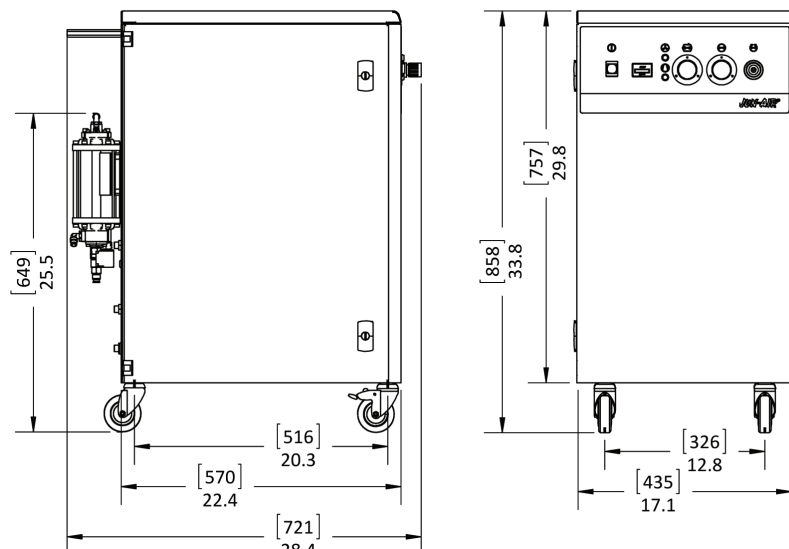
型号	OF302-25M		
电压	V	1x230	1x120
频率	Hz	50	60
电机功率	HP	0.6	0.6
	kW	0.44	0.44
流量	l/min	108	138
流量 @ 8bar	l/min	38	44
	cfm	1.34	1.55
最高压力	bar	8	8
	psi	120	120
最大电流	A	3.4	6.6
气罐容量	litres	25	25
	gallon	6.6	6.6
重量	kg	83	83
	lbs	183	183
噪音	dB(A)/1m	47	48
工作制式		100%	100%

流量/压力曲线*



*带干燥器型号流量降低 18-20%

安装尺寸*



*仅针对不含附件及其他选项的空压机